



ประกาศองค์การบริหารส่วนตำบลอ่าวนาไลย  
เรื่อง ราคาากลางโครงการก่อสร้างตลาดลำเหมือง บ้านนาไลย หมู่ ๒ และบ้านนาไลยใต้ หมู่ ๑๐  
ตำบลอ่าวนาไลย อำเภอเวียงสา จังหวัดน่าน

ตามท้องที่การบริหารส่วนตำบลอ่าวนาไลย จะดำเนินการก่อสร้างตลาดลำเหมือง บ้านนาไลย หมู่ ๒ และบ้านนาไลยใต้ หมู่ ๑๐ ขนาดกว้างเฉลี่ย ๐.๘๐ - ๑.๕๐ เมตร ยาวรวม ๕๐๐ เมตร ลึกเฉลี่ย ๐.๕๐ - ๐.๘๐ เมตร นั้น

อาศัยความตามมติคณะรัฐมนตรี เมื่อวันที่ ๑๓ มีนาคม ๒๕๕๕ กำหนดให้หน่วยงานบริหารราชการส่วนท้องถิ่น แต่งตั้งคณะกรรมการกำหนดราคาากลางเพื่อทำหน้าที่พิจารณาราคาที่เหมาะสม และตามระเบียบกระทรวงมหาดไทยว่าด้วยการพัสดุของหน่วยการบริหารราชการส่วนท้องถิ่น พ.ศ. ๒๕๓๕ และแก้ไขเพิ่มเติม จนถึงปัจจุบัน และตามมติคณะรัฐมนตรี เมื่อวันที่ ๑๒ กุมภาพันธ์ ๒๕๕๖ และหนังสือสำนักงาน ป.ป.ช. ด่วนที่สุดที่ ปช ๐๐๐๑.๒๖/ว๐๐๒๗ ลงวันที่ ๑๙ กันยายน ๒๕๕๖ เรื่อง การเปิดเผยข้อมูลรายละเอียดค่าใช้จ่ายเกี่ยวกับการจัดซื้อจัดจ้าง และการคำนวณราคาากลาง นั้น

คณะกรรมการกำหนดราคาากลาง ขอกำหนดราคาากลางโครงการก่อสร้างตลาดลำเหมือง บ้านนาไลย หมู่ ๒ และบ้านนาไลยใต้ หมู่ ๑๐ ขนาดกว้างเฉลี่ย ๐.๘๐ - ๑.๕๐ เมตร ยาวรวม ๕๐๐ เมตร ลึกเฉลี่ย ๐.๕๐ - ๐.๘๐ เมตร ราคาากลางเป็นเงิน ๓๐๐,๐๐๐.- บาท (สามแสนบาทถ้วน) พร้อมติดตั้งป้ายโครงการประชาสัมพันธ์โครงการจำนวน ๑ ป้าย \_ระยะเวลาการดำเนินการ ๖๐ วัน

จึงประกาศให้ทราบโดยทั่วกัน

ประกาศ ณ วันที่ ๒๑ เดือน กุมภาพันธ์ พ.ศ. ๒๕๖๑

(ลงชื่อ).....

(นางจันทร์เพ็ญ คำอุ่น)

นายกองค์การบริหารส่วนตำบลอ่าวนาไลย

## ตารางแสดงวงเงินงบประมาณที่ได้รับจัดสรรและราคากลางในงานจ้างก่อสร้าง

๑. ชื่อโครงการ โครงการก่อสร้างตลาดค้าเหมือง บ้านนาไผ่ หมู่ ๒ และบ้านนาไผ่ใต้ หมู่ ๑๐ ตำบลอ่าวนาไผ่ อำเภอเวียงสา จังหวัดน่าน

หน่วยงานเจ้าของโครงการ กองช่าง อบต.อ่าวนาไผ่ อำเภอเวียงสา จังหวัดน่าน

๒. วงเงินงบประมาณที่ได้รับจัดสรร ตามมติที่ประชุมสภาสมัยสามัญ สมัยที่ ๑ ครั้งที่ ๑/๒๕๖๑ ประจำปี ๒๕๖๑ ลงวันที่ ๑๒ กุมภาพันธ์ ๒๕๖๑ ได้อนุมัติให้องค์การบริหารส่วนตำบลอ่าวนาไผ่ จ่ายขาดเงินสะสม ประจำปีงบประมาณ ๒๕๖๑ หมวดเงินนอกงบประมาณ ประเภทจ่ายขาดเงินสะสม - โครงการก่อสร้างตลาดค้าเหมือง บ้านนาไผ่ หมู่ ๒ และบ้านนาไผ่ใต้ หมู่ ๑๐ ขนาดกว้างเฉลี่ย ๐.๘๐ - ๑.๕๐ เมตร ยาวรวม ๕๐๐ เมตร ลึกเฉลี่ย ๐.๕๐ - ๐.๘๐ เมตร งบประมาณตั้งไว้ ๓๐๐,๐๐๐.- บาท (สามแสนบาทถ้วน)

๓. ลักษณะงาน

- โดยสังเขป ก่อสร้างตลาดค้าเหมือง บ้านนาไผ่ หมู่ ๒ และบ้านนาไผ่ใต้ หมู่ ๑๐ ขนาดกว้างเฉลี่ย ๐.๘๐ - ๑.๕๐ เมตร ยาวรวม ๕๐๐ เมตร ลึกเฉลี่ย ๐.๕๐ - ๐.๘๐ เมตร ราคากลาง ๓๐๐,๐๐๐.- บาท (สามแสนบาทถ้วน) พร้อมติดตั้งป้ายโครงการประชาสัมพันธ์โครงการจำนวน ๑ ป้าย ระยะเวลาการดำเนินการ ๖๐ วัน

๔. ราคากลางคำนวณ ณ วันที่ ๒๑ กุมภาพันธ์ ๒๕๖๑ เป็นเงิน ๓๐๐,๐๐๐ บาท (สามแสนบาทถ้วน)

๕. บัญชีประมาณราคากลาง

๕.๑	ปร.๔	จำนวน ๑	แผ่น
๕.๒	ปร.๕	จำนวน ๑	แผ่น
๕.๓	ปร.๖	จำนวน ๑	แผ่น
๕.๔	แบบแปลน	จำนวน ๙	แผ่น

๖. รายชื่อคณะกรรมการกำหนดราคากลาง

๖.๑	นายพนมกร ดู่ผัด	ตำแหน่ง	ปลัดองค์การบริหารส่วนตำบลอ่าวนาไผ่
๖.๒	นายทวีศักดิ์ แม่นชัยภูมิ	ตำแหน่ง	ผู้อำนวยการกองช่าง
๖.๓	นางอรพิน เชื้อเมืองพาน	ตำแหน่ง	นักวิเคราะห์นโยบายและแผน

**แบบสรุปราคากลางงานก่อสร้างชลประทาน**

โครงการ ก่อสร้างตาดำเหมืองบ้าน ม.2 ขนาดกว้างเฉลี่ย 0.80 - 1.50 ม. ยาวรวม 500 ม. ลึกเฉลี่ย 0.50 - 0.80 ม.

สถานที่ก่อสร้าง บ้านนาไผ่ หมู่ที่ 10 บ้านนาไผ่ หมู่ที่ 2 ตำบลอ่าวนาไผ่ อำเภอเวียงสา จังหวัดน่าน

หน่วยงาน องค์การบริหารส่วนตำบลอ่าวนาไผ่ กองช่าง

แบบ ปร.4 และ ปร.5 ที่แนบ มีจำนวน 2 ชุด

คำนวณราคากลาง เมื่อวันที่ 21 กุมภาพันธ์ 2561

ลำดับที่	รายการ	ค่าก่อสร้าง (บาท)	หมายเหตุ
1	ประเภทงานชลประทาน	317,506.21	
2	งานป้ายโครงการจำนวน 1 ป้าย		
สรุป	รวมค่าก่อสร้างทั้งโครงการ/งานก่อสร้าง	317,506.21	
	ราคากลาง	300,000	

**ราคากลาง สามแสนบาทถ้วน**

หมายเหตุ ได้ถือเฉลี่ยค่าอำนาจการ ค่าความผันผวนไว้ในราคา กำไรและภาษีต่อหน่วยงานหลักข้างต้นแล้ว

ระยะเวลาก่อสร้าง 60 วัน

(ลงชื่อ)..... 

(นายพนมกร ดู่ผัด)

ประธานกรรมการกำหนดราคากลาง

(ลงชื่อ)..... 

(นายทวิศักดิ์ แมนชัยภูมิ)

กรรมการกำหนดราคากลาง

(ลงชื่อ)..... 

นางอรพิน เชื้อเมืองพาน

กรรมการกำหนดราคากลาง


**แบบแสดงรายการ ปริมาณงาน และราคา**

โครงการ ก่อสร้างศาลาหมู่บ้าน ม.2 ขนาดกว้างเฉลี่ย 0.80 - 1.50 ม. ยาวรวม 500 ม. ลึกเฉลี่ย 0.50 - 0.80 ม.

สถานที่ก่อสร้าง บ้านนาไผ่ หมู่ที่ 10 บ้านนาไผ่ หมู่ที่ 2 ตำบลอ่าวนาไผ่ อำเภอเวียงสา จังหวัดน่าน

หน่วยงาน องค์การบริหารส่วนตำบลอ่าวนาไผ่ กองช่าง

แบบเลขที่ 29/2561 ประมาณการเลขที่ 29/2561

คำนวณราคากลางโดย  (นายเด่น วังแสน) ตำแหน่ง นายช่างโยธาชำนาญงาน เมื่อวันที่ 21 กุมภาพันธ์ 2561

ลำดับที่	รายการ	ต้นทุน (บาท)	Factor F	ค่าก่อสร้าง (บาท)	หมายเหตุ
1	ประเภทงานชลประทาน	237,957.14	1.3343	317,506.21	*เงินล่วงหน้าจ่าย = 15%
2	งานป้ายโครงการจำนวน 1 ป้าย				*ดอกเบี้ยเงินกู้ = 6% / ปี *เงินประกันผลงานหัก = 0% *ค่าภาษีมูลค่าเพิ่ม(VAT) = 7%
สรุป	รวมค่าก่อสร้างเป็นเงิน			317,506.21	
	คิดเป็นเงินประมาณ			300,000	


ตัวอักษร สามแสนบาทถ้วน

หมายเหตุ ได้วัดเฉลี่ยค่าอำนาจการ ค่าความผันผวนไว้ในราคา กำไรและภาษีต่อหน่วยงานหลักข้างต้นแล้ว

ระยะเวลาก่อสร้าง 60 วัน

ขนาดหรือเนื้อที่อาคาร จำนวน .....980..... ตร.ม.

เฉลี่ย .....635.01..... บาท / ม.

(ลงชื่อ).....

(นายพนมกร คู่ผู้ัด)

ประธานกรรมการกำหนดราคากลาง

(ลงชื่อ).....

(นายทวีศักดิ์ แม่นชัยภูมิ)

กรรมการกำหนดราคากลาง

(ลงชื่อ).....

นางอรพิน เชื้อเมืองพาน

กรรมการกำหนดราคากลาง

## แบบแสดงรายการ ปริมาณงาน และราคา

แบบ ปร.4 แผ่นที่ 1/1


การก่อสร้างศาลาลำเหมืองบ้าน ม.2 ขนาดกว้างเฉลี่ย 0.80 - 1.50 ม. ยาวรวม 500 ม. ลึกเฉลี่ย 0.50 - 0.80 ม.

แผ่นที่ 1/2

สถานที่ก่อสร้าง บ้านนาไผ่ หมู่ที่ 10 บ้านนาไผ่ หมู่ที่ 2 ตำบลอ่าวนาไผ่ อำเภอเวียงสา จังหวัดน่าน

หน่วยงาน องค์การบริหารส่วนตำบลอ่าวนาไผ่ กองช่าง

เมื่อวันที่ 21 กุมภาพันธ์ 2561

คำนวณราคากลางโดย  (นายเด่น วิงแสน) ตำแหน่ง นายช่างโยธาชำนาญงาน

ลำดับ ที่	รายการ	จำนวน	หน่วย	ราคาวัสดุ - ค่าแรง - ต่อหน่วย			รวมเงิน (บาท)	หมายเหตุ
				วัสดุ	ค่าแรง	รวม		
1	งานดินขุดด้วยรถขุด	123	ลบ.ม.	-	17.61	17.61	2,168.50	
2	วัสดุคัดเล็อกถมข้างลำเหมือง คสล.	5.50	ลบ.ม.	75.00	99	174.00	957.00	
3	หินใหญ่ - หินทิ้ง	4.50	ลบ.ม.	450.47	-	450.47	2,027.12	
5	คอนกรีต ค2 (ใช้หินโรงไม้เท่านั้น)	90.90	ลบ.ม.	1,644	436	2,080	189,072.00	
6	ไม้แบบ 30%	3.00	ลบ.ฟ.	650	-	650	1,950.00	
7	ค่าแรงประกอบแบบ	11.00	ตร.ม.	-	133	133	1,463.00	
8	เหล็ก DB 16	0.17	ตัน	12,087.85	-	12,088	2,054.93	
9	ค่าแรงตัด - ดัด และ ผูกเหล็ก	0.17	ตัน	-	3,300	3,300	561.00	
10	ตะแกรงเหล็กสำเร็จรูป 4 มม.@ 0.25x0.25 ม.	980	ตร.ม.	26.17	-	26.17	25,646.60	
11	ค่าแรงตะแกรงเหล็ก	980	ตร.ม.	-	5	5.00	4,900.00	
12	แอสฟัลท์	34	ลิตร	20	-	20	680.00	
13	ค่าแรงยาแนวรอยต่อ	340	เมตร	-	5	5	1,700.00	
14	ไม้เนื้อแข็งขนาด 2" X 4" X 1.00 ม. = 6 ท่อน	1.08	ลบ.ฟ.	850.00	-	850	918.00	
15	ไม้เนื้อแข็งขนาด 2" X 4" X 1.00 ม. = 8 ท่อน	1.44	ลบ.ฟ.	850.00	-	850	1,224.00	
16	ไม้เนื้อแข็งขนาด 2" X 4" X 1.70 ม. = 10 ท่อ	3.10	ลบ.ฟ.	850.00	-	850	2,635.00	
17	รวมค่าวัสดุ + ค่าแรงงาน	-	-	-	-	-	237,957.14	

สองแสนสามหมื่นเจ็ดพันเก้าร้อยห้าสิบบาทสิบสี่สตางค์

(ลงชื่อ)..........ผู้เห็นชอบโครงการ

(นายพนมกร ดู่ผัด)

ตำแหน่ง ปลัดองค์การบริหารส่วนตำบลอ่าวนาไผ่

(ลงชื่อ)..........ผู้อนุมัติโครงการ

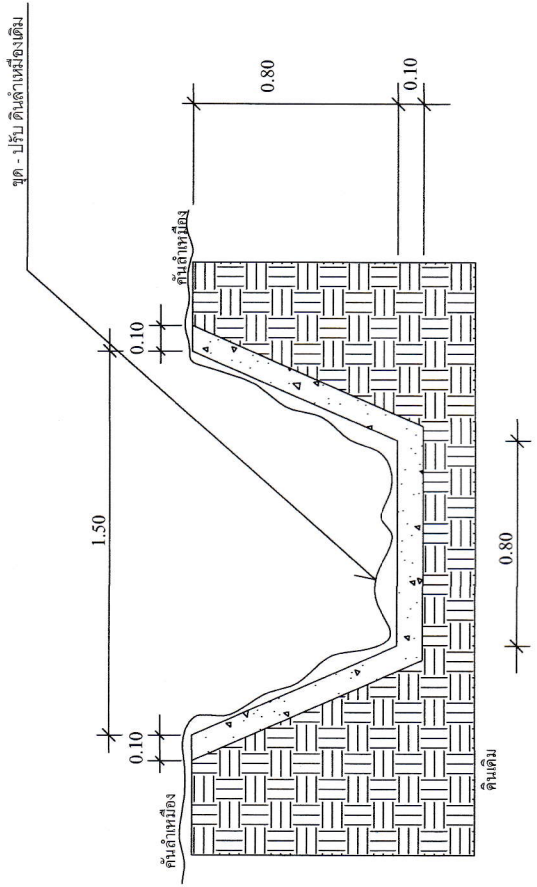
(นางจันทร์เพ็ญ คำอูน)

ตำแหน่ง นายกององค์การบริหารส่วนตำบลอ่าวนาไผ่

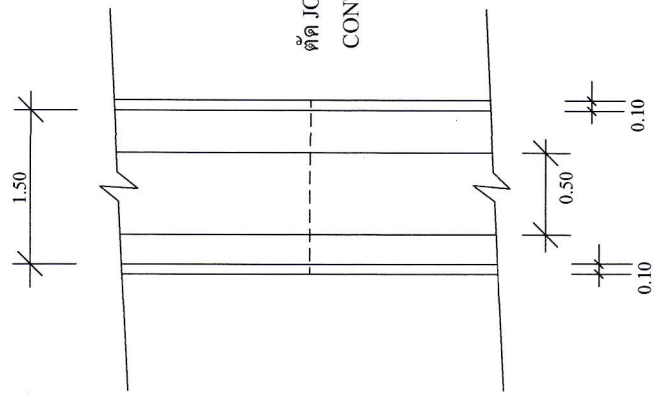




โครงการก่อสร้างตลาดลำเหมือง คสล. ม. 2 ขนาดกว้างเฉลี่ย 0.80 - 1.50 ม. ยาวรวม 500 ม. ลึกเฉลี่ย 0.50 - 0.80 ม.  
 สถานที่ดำเนินการ บ้านนาโดยใต้ หมู่ที่ 10 และบ้านนาโดย อำเภอเวียงสา จังหวัดน่าน

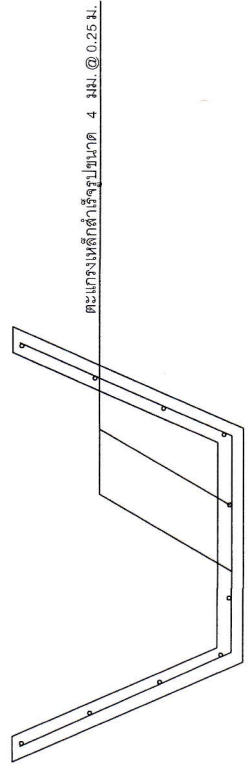


ตัด JOINT ทุกระยะ 2 เมตรและอุดด้วยแอสฟัลต์  
 CONTRACTION JOINT



แปลนลำเหมือง คสล. จุดที่ 1  
 มาตรฐาน 1:25

แปลนลำเหมือง คสล. จุดที่ 1  
 มาตรฐาน 1:50



แสดงเหล็กเสริมลำเหมือง คสล. จุดที่ 1  
 มาตรฐาน 1:25

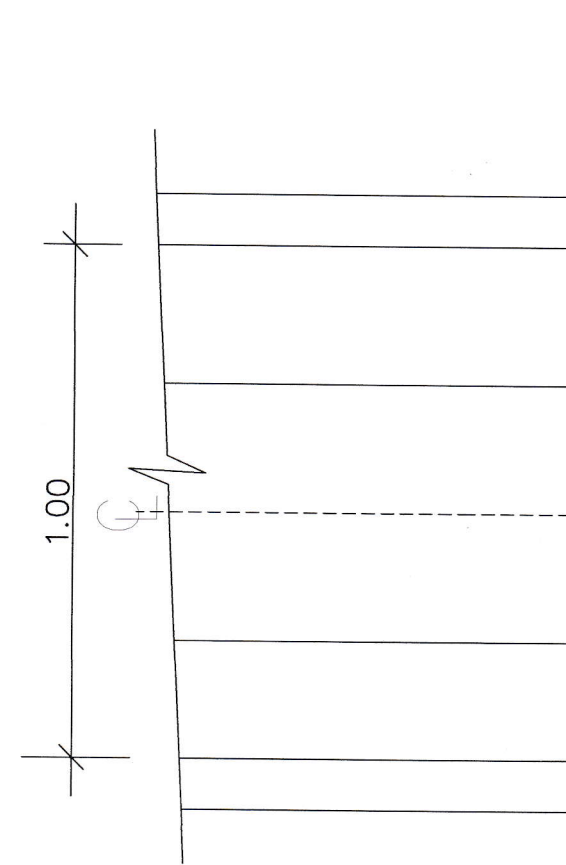
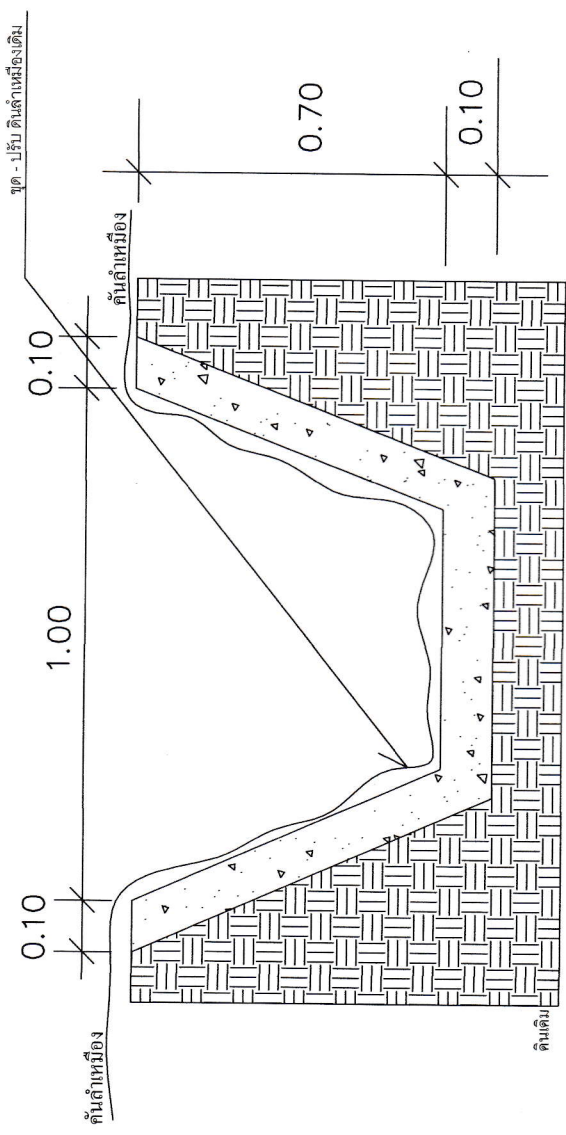
องค์การบริหารส่วนตำบลอ่าวนาโดย

เขียนแบบ .....	นายเด่น รุ่งแสง	นายศักดิ์ แสนชัยภูมิ	อนุมัติ .....	นางจันทร์เพ็ญ คำจุ่น	โครงการ ก่อสร้างตลาดลำเหมือง บ้าน ม.2 ขนาดกว้างเฉลี่ย 0.80 - 1.50 ม. ยาวรวม 500 ม. ลึกเฉลี่ย 0.50 - 0.80 ม.
นายช่างโยธาชำนาญงาน อบต.อ่าวนาโดย	ผู้ควบคุมการก่อสร้าง อบต.อ่าวนาโดย	นายพเนมกร ผู้ใต้	นายกองศักดิ์การบริหารส่วนตำบลอ่าวนาโดย	นายกองศักดิ์การบริหารส่วนตำบลอ่าวนาโดย	บ้านนาโดยใต้ ม. 10 และบ้านนาโดย ม.2 ตำบลอ่าวนาโดย อำเภอเวียงสา จังหวัดน่าน
นายเด่น รุ่งแสง	นายศักดิ์ แสนชัยภูมิ	นายพเนมกร ผู้ใต้	นายกองศักดิ์การบริหารส่วนตำบลอ่าวนาโดย	นางจันทร์เพ็ญ คำจุ่น	สถานที่ก่อสร้าง
นายช่างโยธาชำนาญงาน อบต.อ่าวนาโดย	ผู้ควบคุมการก่อสร้าง อบต.อ่าวนาโดย	นายพเนมกร ผู้ใต้	นายกองศักดิ์การบริหารส่วนตำบลอ่าวนาโดย	นายกองศักดิ์การบริหารส่วนตำบลอ่าวนาโดย	บ้านนาโดยใต้ ม. 10 และบ้านนาโดย ม.2 ตำบลอ่าวนาโดย อำเภอเวียงสา จังหวัดน่าน
นายเด่น รุ่งแสง	นายศักดิ์ แสนชัยภูมิ	นายพเนมกร ผู้ใต้	นายกองศักดิ์การบริหารส่วนตำบลอ่าวนาโดย	นางจันทร์เพ็ญ คำจุ่น	แผ่นที่
นายช่างโยธาชำนาญงาน อบต.อ่าวนาโดย	ผู้ควบคุมการก่อสร้าง อบต.อ่าวนาโดย	นายพเนมกร ผู้ใต้	นายกองศักดิ์การบริหารส่วนตำบลอ่าวนาโดย	นายกองศักดิ์การบริหารส่วนตำบลอ่าวนาโดย	3/9





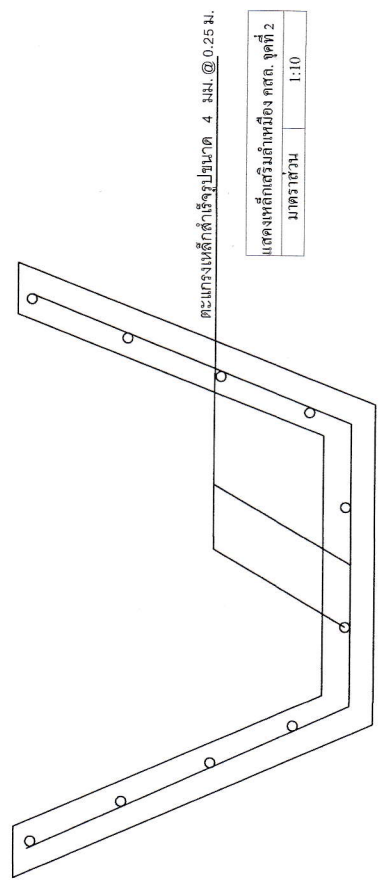
โครงการก่อสร้างคาน ลำเหมือง คสล. ม. 2 ขนาดกว้างเฉลี่ย 0.80 - 1.50 ม. ยาวรวม 500 ม. ลึกเฉลี่ย 0.50 - 0.80 ม.  
 สถานที่ดำเนินการ บ้านนาไผ่ หมู่ที่ 10 และบ้านนาไผ่ หมู่ที่ 2 ตำบลอายน่าโดย อำเภอเวียงสา จังหวัดน่าน



ตัด JOINT ทุกระยะ 2 เมตรและอุดด้วยแอสฟัลต์  
 CONTRACTION JOINT

แสดงผังระบายนํ้า จุดที่ ๑  
 มাত্রาส่วน 1:10

แปลนรางระบายนํ้า จุดที่ ๑  
 มাত্রาส่วน 1:10

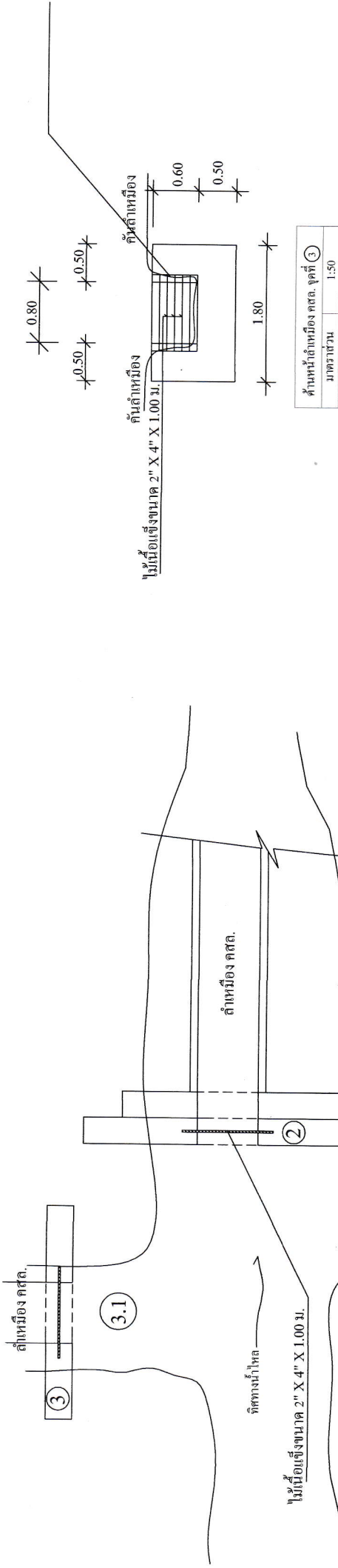


แสดงหลักเสริมคันลำเหมือง คสล. จุดที่ 2  
 มাত্রาส่วน 1:10

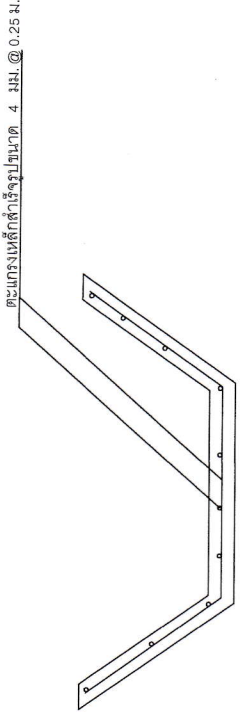
องค์การบริหารส่วนตำบลอายน่าโดย

เขียนแบบ .....	เห็นชอบ .....	อนุมัติ .....	แบบเลขที่ 29/2561	โครงการ ก่อสร้างคานลำเหมือง บ้าน ม.2 ขนาดกว้างเฉลี่ย 0.80 - 1.50 ม. ยาวรวม 500 ม. ลึกเฉลี่ย 0.50 - 0.80 ม.
นายเด่น รุ่งแสง	นายพนมกร คู่มืด	นางจันทร์เพ็ญ คำอุ่น	สถานที่ก่อสร้าง	บ้านนาไผ่ หมู่ 10 และบ้านนาไผ่ หมู่ 2 ตำบลอายน่าโดย อำเภอเวียงสา จังหวัดน่าน
นายช่างโยธาชำนาญงาน อุต.อายน่าโดย	ผู้ชำนาญการกองช่าง อุต.อายน่าโดย	นายกองค์การบริหารส่วนตำบลอายน่าโดย		
				แผ่นที่ 5/9

โครงการก่อสร้างตาด ลำเหมือง คสล. ม.2 ขนาดกว้างเฉลี่ย 0.80 - 1.50 ม. ยาวรวม 500 ม. ลึกเฉลี่ย 0.50 - 0.80 ม.  
 สถานที่ดำเนินการ บ้านนาไผ่ หมู่ที่ 10 และบ้านนาไผ่ หมู่ที่ 2 ตำบลอ้ายนาไผ่ อำเภอเวียงสา จังหวัดน่าน



แปลนช่องกั้นน้ำจุดที่ ③  
 มาตรฐาน 1 : 50



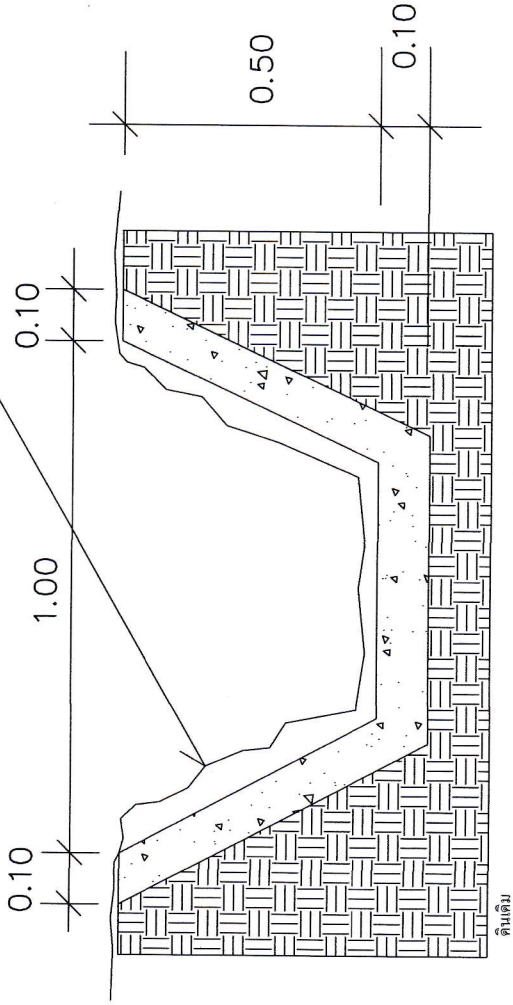
ขยัดลำเหมือง คสล. จุดที่ ③.1  
 มาตรฐาน 1 : 25

แปลนลำเหมือง คสล. จุดที่ ③.1  
 มาตรฐาน 1 : 25

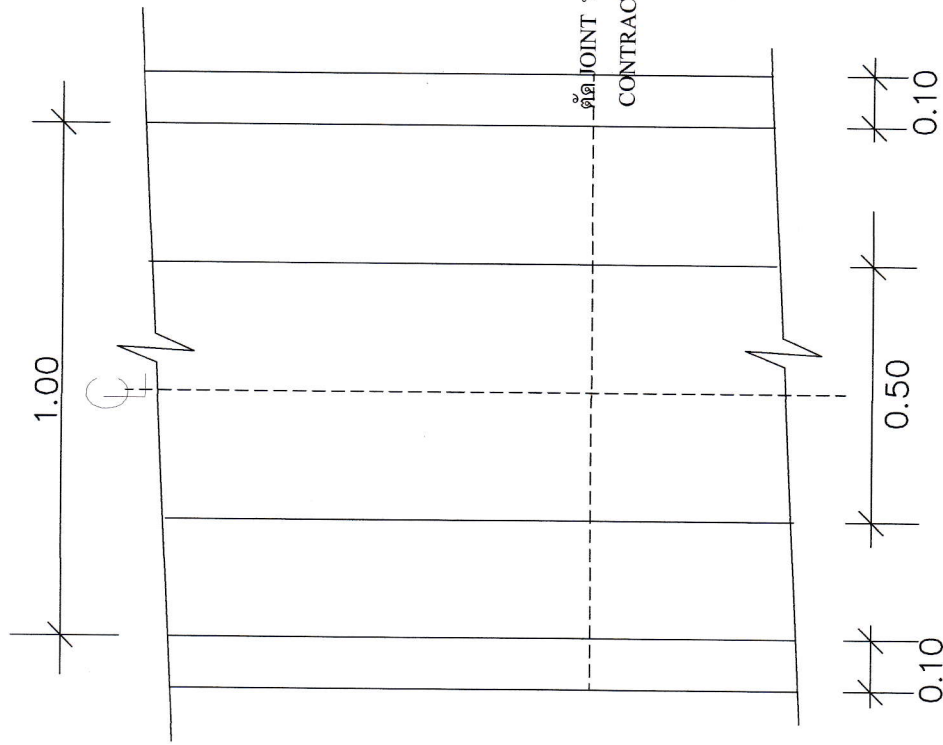
<b>องค์การบริหารส่วนตำบลอ้ายนาไผ่</b>	
แบบเลขที่ 29/2561	โครงการ ก่อสร้างตาดลำเหมือง บ้าน ม.2 ขนาดกว้างเฉลี่ย 0.80 - 1.50 ม. ยาวรวม 500 ม. ลึกเฉลี่ย 0.50 - 0.80 ม.
สถานที่ก่อสร้าง	บ้านนาไผ่ หมู่ 10 และบ้านนาไผ่ หมู่ 2 ตำบลอ้ายนาไผ่ อำเภอเวียงสา จังหวัดน่าน
เขียนแบบ .....	เห็นชอบ .....
นายเด่น วงแสน	นายสมบัติ แสนชัยภูมิ
นายช่างโยธาชำนาญงาน อบต.อ้ายนาไผ่	ผู้อำนวยการกองช่าง อบต.อ้ายนาไผ่
อนุมัติ .....	นางจันทร์เพ็ญ คำจูน
	นายกองค์การบริหารส่วนตำบลอ้ายนาไผ่
แผ่นที่ 6/9	

โครงการก่อสร้างตาด ลำเหมือง คสล. ม. 2 ขนาดกว้างเฉลี่ย 0.80 - 1.50 ม. ยาวรวม 500 ม. ลึกเฉลี่ย 0.50 - 0.80 ม.  
 สถานที่ดำเนินการ บ้านนาไผ่ หมู่ที่ 10 ตำบลอ้ายนาไผ่ อำเภอเวียงสา จังหวัดน่าน

ชุด - ปรับ ดินลำเหมืองเดิม



ดินเดิม

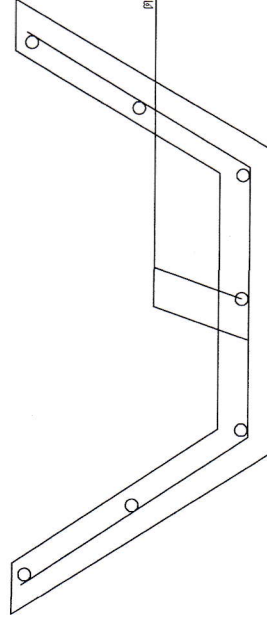


ตัด JOINT ทุกระยะ 2 เมตรและอุดด้วยแอสฟัลต์  
 CONTRACTION JOINT



แสดงลำเหมือง คสล. จุดที่ ①  
 มাত্রาส่วน 1:10

หมายเหตุ มีติดางที่หน่วยเป็นเมตร นอกเหนือจากที่ระบุเป็นอย่างอื่น



ตะแกรงเหล็กเส้นใช้ขนาด 4 มม. @ 0.25 ม.

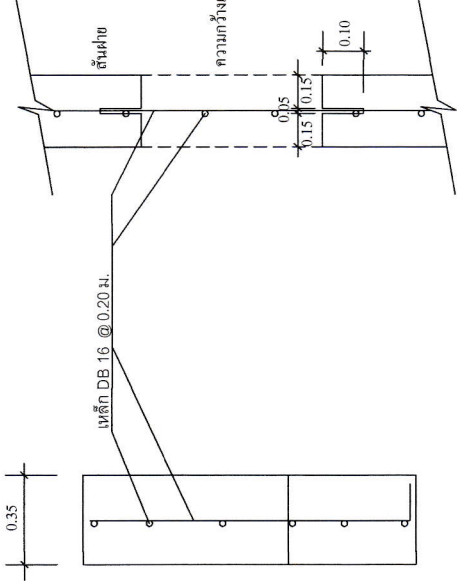
แปลนลำเหมือง คสล. จุดที่ ①  
 มাত্রาส่วน 1:10

ขยายตัดลำเหมือง คสล. จุดที่ ①  
 ไม่แสดงมาตราส่วน

องค์การบริหารส่วนตำบลอ้ายนาไผ่

เขียนแบบ .....	ตรวจแบบ .....	อนุมัติ .....	แบบเลขที่ 29/2561
นายเด่น วิ่งแสน	นายทพมกร ตู่มัด	นางรุ่งนทีพิชญ คำอุ่น	โครงการ ก่อสร้างตาดลำเหมือง บ้าน ม.2 ขนาดกว้างเฉลี่ย 0.80 - 1.50 ม. ยาวรวม 500 ม. ลึกเฉลี่ย 0.50 - 0.80 ม.
นายช่างโยธาสำนักงาน อบต.อ้ายนาไผ่	ผู้ชำนาญการกองช่าง อบต.อ้ายนาไผ่	นายกองค์การบริหารส่วนตำบลอ้ายนาไผ่	สถานที่ก่อสร้าง บ้านนาไผ่ ต.อ้ายนาไผ่ อ.เวียงสา จ.น่าน
			แผ่นที่ 7/9

โครงการก่อสร้างตาด ลำเหมือง ดสล. ม. 2 ขนาดกว้างเฉลี่ย 0.80 - 1.50 ม. ยาวรวม 500 ม. ลึกเฉลี่ย 0.50 - 0.80 ม.  
 สถานที่ดำเนินการ บ้านนาโดย หมู่ที่ 10 และบ้านนาโดย หมู่ที่ 2 ตำบลอายนาโดย อำเภอยะนิงสา จังหวัดน่าน



ขนาดเหล็กเสริมผ่าซทุกหน้า 3 จุด
มาตราส่วน 1:2.5

รายการประกอบแบบ

- 1 ผู้รับจ้างจะต้องปรับเกลี่ยความแนวและปรับระดับท้องลำเหมืองให้เรียบร้อยก่อนขุดดินลำเหมือง
- 2 ไม้กั้นน้ำต้องเป็น ไม้เนื้อแข็งและไม่มีคอง
- 3 มิติต่างๆ มีหน่วยเป็นเมตร นอกจากระเบือนเป็นอย่างอื่น
- 4 เมื่อดำเนินการก่อสร้างแล้วเสร็จผู้รับจ้างต้องปรับแต่งผิวคันลำเหมืองให้เรียบร้อยและทำความสะอาดบริเวณโครงการให้เรียบร้อยก่อนแจ้งส่งมอบงาน
- 5 ความสูงของฝายแต่ละจุดกำหนดที่รูปด้านของแต่ละจุด

รายการประกอบแบบ

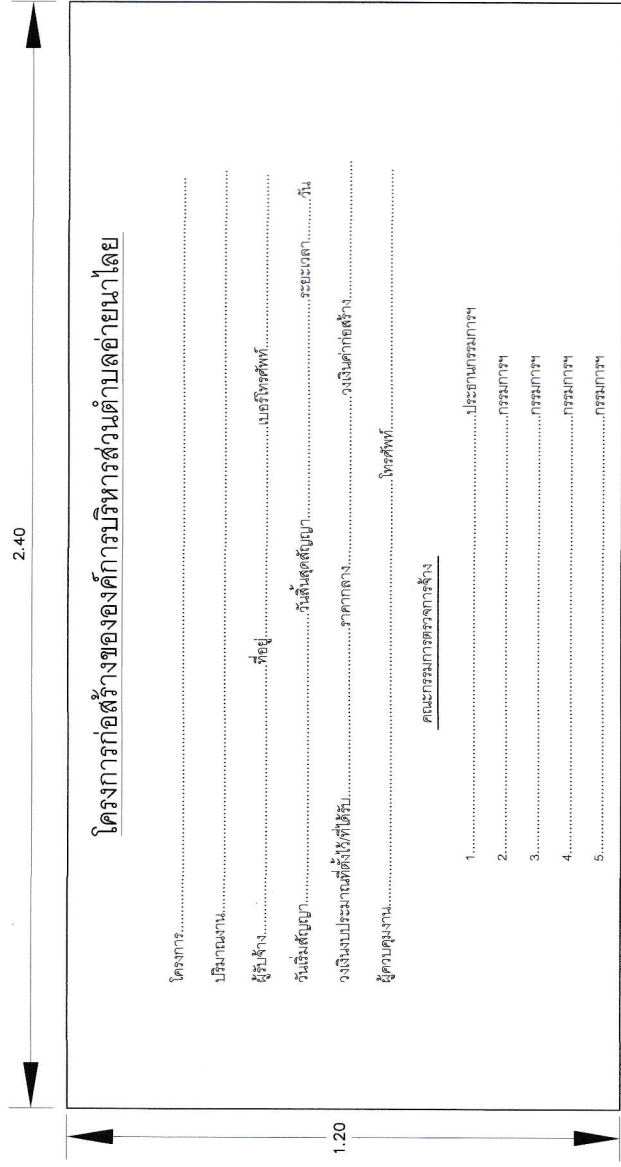
1. ผู้เสนอราคาต้องรับผิดชอบในการถอดแบบและคำนวณราคากลางเองจะหน้าราคาของทางราชการมาปฏิบัติ  
 ความรับผิดชอบหรือเรียกค่าก่อสร้างในภายหลังไม่ได้
  2. การทำคู่มือหน้าให้ขบวนให้ทำโดยสถาปนิกขบวนด้านหนึ่งไปยังขบวนอีกข้างหนึ่งอย่างสม่ำเสมอและให้ต่อเนื่องกัน  
 โดยร้องที่เกิดขึ้นต้องเลิกไม่เกิน 2 มิลลิเมตร หรือตามความเหมาะสม
  3. ปูนซีเมนต์ที่ใช้ปูนซีเมนต์ปอร์ตแลนด์ ตามมาตรฐานอุตสาหกรรม มอก.15 ประเภท 1 หรือประเภท 3  
 เป็นปูนซีเมนต์ปอร์ตแลนด์ประเภทที่ 1 (HIGH EARLY STRENGTH PORTLAND CEMENT)
  4. หยาบ เป็นทรายน้ำจืด หรือทรายบดที่มีเม็ดขนาด 0.075 มม. แข็งแรง สะอาดปราศจากวัสดุอื่น เช่น แคลไซต์ และสารอินทรีย์ต่างๆ เป็นต้น
  5. หิน ที่ใช้ต้องแข็งแรงแทน หินยิว ไม้ผุ และสะอาดปราศจากวัสดุอื่นเจือปน ขนาดใหญ่สุดของหินต้องไม่เกินกว่า 50 มิลลิเมตร (หินไม่เท่ากัน)
  6. น้ำ ที่ใช้ผสมคอนกรีตให้ใช้น้ำประปา หรือต้องเป็นน้ำจืดที่ปราศจากสารที่มีอันตรายต่อคอนกรีต
  7. คอนกรีต ชนิดและกำลังของคอนกรีตที่ใช้ปูนซีเมนต์ไม่น้อยกว่า 336 กิโลกรัม/ลูกบาศก์เมตร  
 แรงอัดประลัยต่ำสุดของแรงของคอนกรีต มาตรฐานที่ 28 วัน ชนิดลูกบาศก์ (15 x 15 x 15) = 240 กก./ตร.ซม.  
 หรือชนิดทรงกระบอก (เส้นผ่าศูนย์กลาง 15 ซม. x สูง 30 ซม.) = 200 กก./ตร.ซม.
  8. การทำคอนกรีตให้แน่น โดยใช้เครื่องสั่นคอนกรีต หรือกระทุ้งด้วยเหล็กเส้น
  9. ก่อนการเทคอนกรีต ผู้รับจ้างต้องแจ้งผู้ควบคุมงานฝ่ายผู้จ้างทราบล่วงหน้า เพื่อทำการตรวจสอบอย่างน้อย 24 ชั่วโมง และเมื่อได้รับอนุญาตจึงจะสามารถทำงานได้
- หมายเหตุ มิติต่างๆมีหน่วยเป็นเมตร นอกเหนือจากที่ระบุเป็นอย่างอื่น

องค์การบริหารส่วนตำบลอายนาโดย

เขียนแบบ .....	ตรวจแบบ .....	อนุมัติ .....	แบบเลขที่ 29/2561	โครงการ ก่อสร้างตาดลำเหมือง บ้าน ม.2 ขนาดกว้างเฉลี่ย 0.80 - 1.50 ม. ยาวรวม 500 ม. ลึกเฉลี่ย 0.50 - 0.80 ม.
นายต้น วัฒน	นายวิศักดิ์ วัฒนชัยภูมิ	นางจันทร์เพ็ญ คำคูณ	สถานที่ก่อสร้าง	บ้านนาโดยใต้ ม. 10 และบ้านนาโดย ม.2 ตำบลอายนาโดย อำเภอยะนิงสา จังหวัดน่าน
นายช่างโยธาชำนาญงาน อบต.อายนาโดย	ผู้อำนวยการกองช่าง อบต.อายนาโดย	นายกองค์การบริหารส่วนตำบลอายนาโดย		
				หน้า 1 / 9

โครงการก่อสร้างตลาด ลำเหมือง คสล. ม.2 ขนาดกว้างเฉลี่ย 0.80 - 1.50 ม. ยาวรวม 500 ม. ลึกเฉลี่ย 0.50 - 0.80 ม. สถานที่ดำเนินการ บ้านนาไผ่ หมู่ที่ 10 และบ้านนาไผ่ หมู่ที่ 2 ตำบลอ้ายนาไผ่ อำเภอเวียงสา จังหวัดน่าน

แบบรายละเอียดสำหรับโครงการขององค์การบริหารส่วนตำบล(เวมือ)



แสดงข้อความป้าย	
มาตรฐาน	1 : 10

1. พื้นภายในข้อ 1 ด้าน
2. ตัวหนังสือสีขาว ขนาดตัวหนังสือกำหนดตามความเหมาะสม ข้อความตามแบบที่กำหนดข้างบน
3. แผ่นป้ายโลหะ ขนาดกว้าง 1.20 เมตร , ยาว 2.40 เมตร
4. จุดติดตั้งป้ายกำหนดตามความเหมาะสมให้สามารถมองเห็นได้ดี

องค์การบริหารส่วนตำบลอ้ายนาไผ่	
แบบเลขที่ 29/2561	โครงการ ก่อสร้างตลาดลำเหมือง บ้าน ม.2 ขนาดกว้างเฉลี่ย 0.80 - 1.50 ม. ยาวรวม 500 ม. ลึกเฉลี่ย 0.50 - 0.80 ม.
สถานที่ก่อสร้าง	บ้านนาไผ่ หมู่ 10 และบ้านนาไผ่ หมู่ 2 ตำบลอ้ายนาไผ่ อำเภอเวียงสา จังหวัดน่าน
อนุมัติ	นางจันทรีเพ็ญ คำอุ่น
เห็นชอบ	นายพนมกร ตู๊ต
ตรวจแบบ	นายทศศักดิ์ แมนชัยภูมิ
เขียนแบบ	นายเด่น วิงแสน
นำตรวจส่วน	1 : 10
นำส่งโครงการก่อสร้าง	นายช่างโยธาชำนาญงาน อดด.อ้ายนาไผ่
นำส่งโครงการก่อสร้าง	นายกองดีการบริการส่วนตำบลอ้ายนาไผ่
หน้าที่ยื่น	หน้าที่ยื่น
หน้าที่ยื่น	หน้าที่ยื่น